

www.dieci.com



DIECI



Dieci S.r.l.
Via E. Majorana, 2-4
42027 - Montecchio Emilia (RE) ITALY
Tel. +39 0522 869611
Fax +39 0522 869798
E-mail: info@dieci.com

DEDALLUS



28.7

28.9

30.7

30.9

| ЭКСПЛУАТАЦИОННЫЕ ХАРАКТЕРИСТИКИ | 28.7 | 30.7 | 28.9 | 30.9 |
|---|-------|-------|-------|-------|
| Максимальная грузоподъемность, кг | 2.800 | 3.000 | 2.800 | 3.000 |
| Максимальная высота подъема, м | 6,35 | 6,35 | 8,70 | 8,70 |
| Максимальный вылет стрелы по горизонтали, м | 3,65 | 3,65 | 5,70 | 5,70 |
| Вылет при максимальной высоте подъема, м | 0,80 | 0,80 | 0,80 | 0,80 |
| Угол наводки вил | 146° | 146° | 146° | 146° |
| Сила отрыва, даН | 5.700 | 5.700 | 5.700 | 5.700 |
| Сила тяги, даН | 5.500 | 5.500 | 5.500 | 5.500 |
| Макс. преодолеваемый угол наклона | 40% | 40% | 40% | 40% |
| Общий вес без груза, кг | 6.100 | 6.100 | 6.250 | 6.250 |
| Максимальная скорость, км/ч * | 35 | 35 | 35 | 35 |

* = относится к колесом максимально допустимого диаметра

| СТРЕЛА | 28.7 | 30.7 | 28.9 | 30.9 |
|----------------------|------|------|------|------|
| Время: (в секундах): | | | | |
| Подъем | 7,4 | 7,4 | 9,0 | 9,0 |
| Опускание | 3,9 | 3,9 | 4,7 | 4,7 |
| Выдвижение | 5,7 | 5,7 | 5,7 | 5,7 |
| Втягивание | 3,2 | 3,2 | 3,2 | 3,2 |
| Наводка вперед | 3,2 | 3,2 | 3,2 | 3,2 |
| Наводка назад | 2,1 | 2,1 | 2,1 | 2,1 |

Запатентованная система компенсации

| ДВИГАТЕЛЬ | |
|--------------------------------------|--|
| Модель | KUBOTA V3800-T-E3B |
| Максимальная мощность, кВт (л.с.): | 73,4(99,8) @ 2600 rpm |
| Максимальный крутящий момент (Нм): | 325 @ 1600 rpm |
| Впускная система: | турбокомпрессор |
| Выбросы: | Tier3/Stage3a |
| Система впрыска: | механическая, четырехтактный дизельный двигатель |
| Количество и расположение цилиндров: | 4 шт., вертикально в ряд |
| Рабочий объем (см ³): | 3769 |
| Система охлаждения: | жидкость |

Самоочищающийся воздушный фильтр предварительной очистки

| ГИДРАВЛИЧЕСКАЯ СИСТЕМА | |
|---|-----|
| Шестеренный насос для гидросилителя рулевого управления и вспомогательных систем. | |
| Максимальный расход (л/мин): | 115 |
| Максимальное рабочее давление (бар): | 230 |
| Гидравлический разъем с быстродействующими креплениями на конце стрелы. | |

| ДИФФЕРЕНЦИАЛЬНЫЕ МОСТЫ | |
|---|--|
| Режимы выполнения поворотов: 4 управляемых колеса/поперечная плоскость/2 управляемых колеса | |
| Рабочие тормоза: в масляной ванне на передней оси с усилителем. | |
| Стояночный тормоз с негативным срабатыванием. | |

| ЕМКОСТЬ, л | |
|--------------------------------|-----|
| Гидравлическая система (общая) | 110 |
| Топливный бак | 100 |

| ОПЦИИ И АКСЕССУАРЫ | |
|--|--|
| Система кондиционирования воздуха; водонагреватель; пневматическая подвеска сиденья; рабочие прожекторы на кабине и стреле; | |
| быстродействующие подключения для рабочих принадлежностей; автомобильный радиоприемник; противоугонная система; защита стекла. | |
| (По вопросам дополнительного оснащения обращайтесь к местному дилеру). | |

| ТРАНСМИССИЯ | |
|--|--|
| Гидростатическая: с насосом с регулируемой подачей. | |
| Гидравлический двигатель: с непрерывным автоматическим регулированием. | |
| Реверс: электрогидравлический, действующий даже во время движения. | |
| Двухскоростная коробка передач с сервоприводом. | |
| Шаговый режим для контролируемого перемещения с педальным управлением. | |

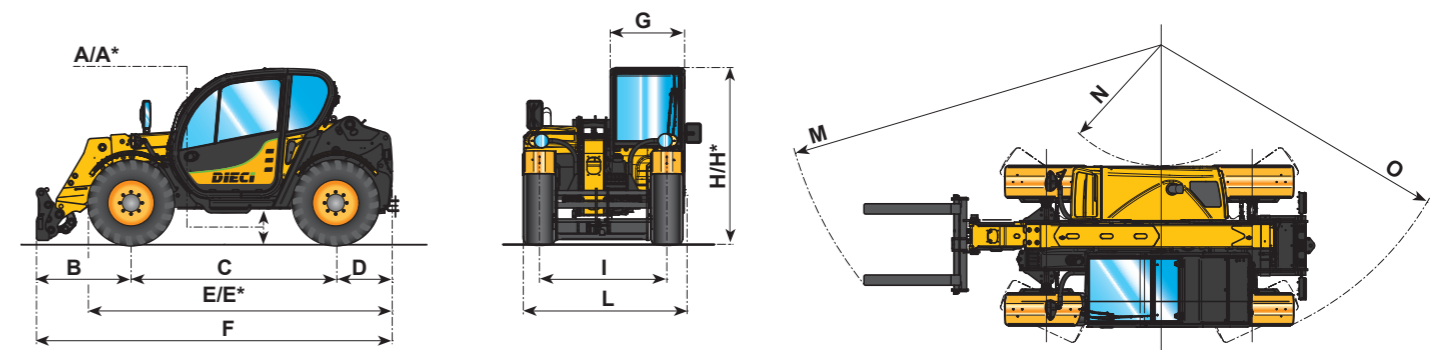
| СЕРИЙНОЕ ОСНАЩЕНИЕ | |
|--|--|
| Омологация ROPS - FOPS, подвеска на резино-металлическом шарнире, звукоизоляция, передний и задний стеклоочиститель с омывателем, люк и открывающееся заднее стекло, двери с электрическими стеклоподъемниками, гнездо для радиоприемника, рулевое колесо с регулировкой по высоте и наклону. Приборы: указатель нагрузки, тахометр, водный термометр, датчик уровня топлива, индикатор температуры воды и масла в двигателе, счетчик наработки, часы, ЖК-дисплей, цифровой спидометр. | |
| Блокировка усугубляющих движений в случае перегрузки, запуск только при коробке передач в нейтральном положении, перемещение только при наличии водителя на борту, автоматический стояночный тормоз при выключенном двигателе. Блокировка вил. Зеркало заднего вида. | |

| ШИНЫ | 28.7 - 28.9 | 30.7 - 30.9 |
|--------------------|-------------|-------------|
| Шины | 405/70x20" | 405/70x20" |
| (*) В альтернативе | 405/70x24" | 405/70x24" |

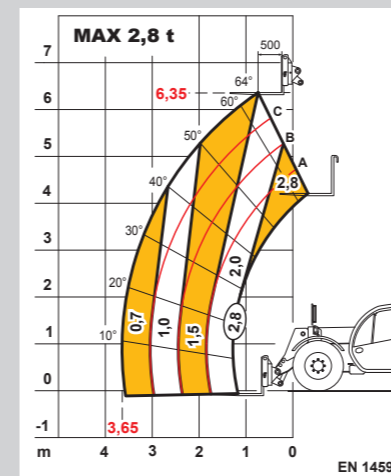
| РАЗМЕРЫ | 28.7 | 30.7 | 28.9 | 30.9 |
|---------|------------|------------|------------|------------|
| A/A* | 400/440* | 400/440* | 400/440* | 400/440* |
| B | 1315 | 1315 | 1232 | 1232 |
| C | 2800 | 2800 | 2800 | 2800 |
| D | 650 | 650 | 743 | 743 |
| E/E* | 3990/4040* | 3990/4040* | 4087/4137* | 4087/4137* |
| F | 4765 | 4765 | 4775 | 4775 |
| G | 940 | 940 | 940 | 940 |
| H/H* | 2040/2080* | 2220/2260* | 2040/2080* | 2220/2260* |
| I | 1600 | 1600 | 1600 | 1600 |
| L | 2000 | 2000 | 2000 | 2000 |
| M | 4900 | 4900 | 4900 | 4900 |
| N | 1670 | 1670 | 1670 | 1670 |
| O | 4000 | 4000 | 4000 | 4000 |

Размеры даны в миллиметрах

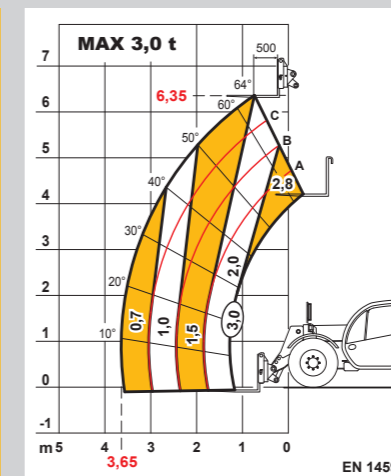
(*) = Размеры относятся к опционным колесам



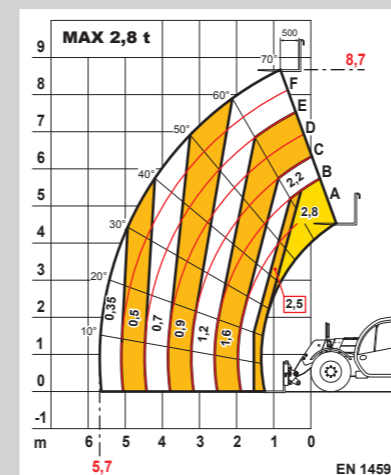
(*) = Размеры относятся к опционным колесам



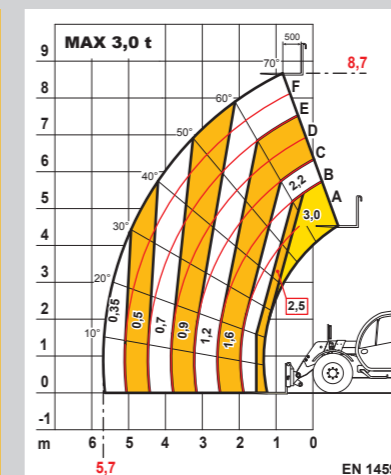
Dedalus 28.7



Dedalus 30.7



Dedalus 28.9



Dedalus 30.9